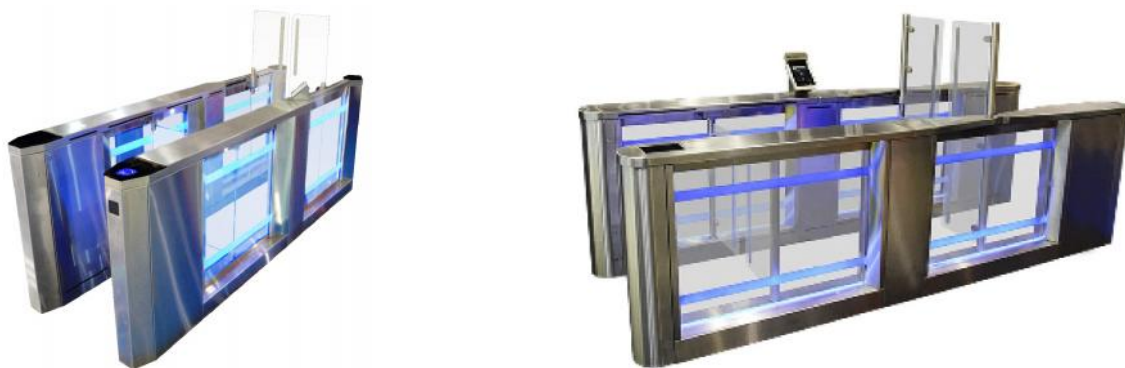


...weil´s automatisch besser geht.

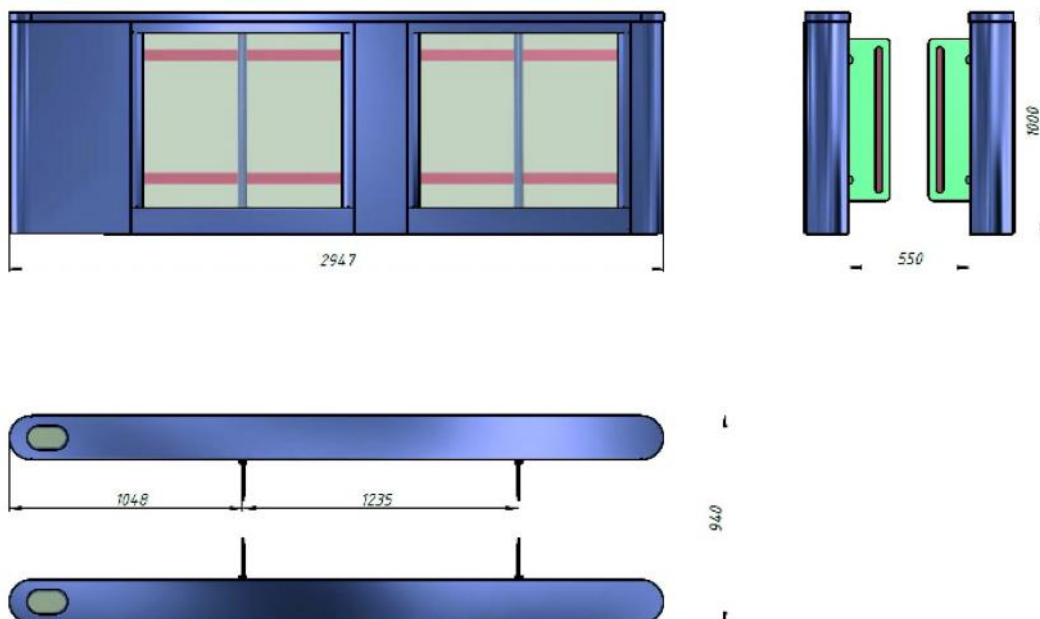
electro Sweeper-AS



Die Personenschleuse Sweeper-AS (Airport System) ermöglicht durch die doppelte Anordnung von Drehflügelpaaren eine Zwei-Stufen-Identifizierung von Personen und ist damit die ideale Lösung für Flughafen Boarding Gates und Security Checkpoints. Sweeper-AS basiert auf dem Modell Sweeper und Sweeper-HG. Durch das modulare Baukastensystem ist es möglich, das gewünschte System entsprechend der benötigten Spezifikation zusammenzustellen: beide Drehflügelpaare mit hüft hohen Glaselementen, beide Drehflügelpaare mit mannshohen Drehflügelpaaren oder aber eine Kombination beider Varianten. Auch die Seitengehäuse lassen sich in der Länge den Kundenanforderungen anpassen.

Es ist ausreichend Platz für die Integration verschiedener Zugangskontrollsysteme vorhanden. Diese befinden sich an den Enden der Seitengehäuse und im Bereich zwischen den beiden Drehflügelpaaren. Zusätzlich können weitere Anbauelemente für die Aufnahme von IRIS-Lesern, Fingerabdruckscannern oder Gesichtserkennungskameras integriert werden. Auch die manuelle Bedienung der Personenschleuse ist möglich. Bei Spannungsausfall ist der Durchgang durch die Personenschleuse in beiden Richtungen frei.

Abmessungen (Angaben in mm)

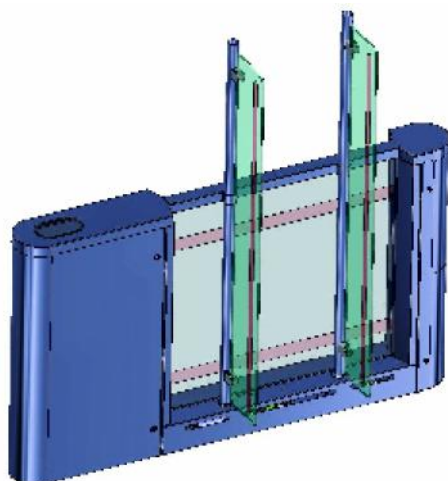


...weil´s automatisch besser geht.

electro Sweeper-AS

Produktdaten:

Eigenschaften	Sweeper-AS
Spannungsversorgung (V)	100 - 240 VAC 50/60 Hz
Leistungsaufnahme pro Passage (W)	max. 50
Antrieb	Servomotoren
Personendurchsatz pro min	30
Öffnungs-/Schließzeit (sec)	0,8
Durchgangsbreite (mm)	550
Länge / Höhe (mm)	2.947 / 1.000
Gehäuseausführung (Standard)	Edelstahl AISI 304 gebürstet
andere Ausführungen	Edelstahl AISI 304 poliert, Edelstahl AISI 316, Pulverbeschichtet RAL
Durchgangsrichtung	einseitig, bi-direktional auf Anfrage
Schutzart	IP 41



Hohe Ausführung beider Drehflügel



Beispiel Fingerabdruckscanner

Die ELECTRO AUTOMATION GmbH

...konzipiert und realisiert individuelle Lösungen in den Bereichen Parksysteme, automatische Zugangskontrollen, automatische Tor- und Türsysteme, Polleranlagen sowie Video- und Verkehrsüberwachung. Unsere Produkte fügen sich harmonisch in das Umfeld ein und geben jedem Objekt seinen individuellen Charakter. Ob standardisiert oder High-Tech-Lösung - wir helfen Ihnen bei der richtigen Auswahl.